

МИНИСТЕРСТВО НАУКИ И ВЫСШЕГО ОБРАЗОВАНИЯ РФ  
Рубцовский индустриальный институт (филиал)  
ФГБОУ ВО «Алтайский государственный технический университет  
им. И.И. Ползунова»

**О.П. БАЛАШОВ**

## **ТЕХНИЧЕСКАЯ ДИАГНОСТИКА**

Методические указания к практическим и самостоятельным работам  
для студентов всех форм обучения направления «Электроэнергетика  
и электротехника»

Рубцовск 2019

УДК 621.31

Балашов О.П. Техническая диагностика: Методические указания к практическим и самостоятельным работам для студентов всех форм обучения направления «Электроэнергетика и электротехника» /Рубцовский индустриальный институт. – Рубцовск, 2019, - 38 с.

В методических указаниях к практическим и самостоятельным работам по дисциплине «Техническая диагностика» приведены структура, задания и методика реализации всех видов самостоятельной работы в соответствии с рабочей программой дисциплины, а так же методика выполнения практических работ.

Предназначены для студентов направления подготовки «Электроэнергетика и электротехника» всех форм обучения.

Рассмотрены и одобрены  
на заседании кафедры  
электроэнергетики РИИ.  
Протокол № 12 от 26.12.19.

Рецензент: гл. инженер ЗАО «Контакт-108»

И.А. Оборовский

## Содержание

1 Цель и задачи дисциплины.....	4
2 Структура самостоятельной работы.....	4
3 Методика реализации самостоятельной работы при изучении разделов теоретического курса .....	5
3.1 Состав самостоятельной работы по изучению теоретического курса.....	5
3.2 Содержание разделов и тем лекционного курса .....	5
3.3 Задание для самостоятельной работы по теоретическому курсу.....	6
4 Методика реализации самостоятельной работы по практическим занятиям ....	7
5. Методика реализации самостоятельной работы по расчетно-графической работе.....	30
6 Методика реализации самостоятельной работы при подготовке к промежуточной аттестации .....	33
7 Учебно-методическое обеспечение дисциплины .....	36
8 Перечень информационных технологий.....	37

## **1 Цель и задачи дисциплины**

Формирование и развитие компетенций в соответствии с образовательной программой, приобретение студентами знаний в области технической диагностики электроэнергетического и электротехнического оборудования.

Задачами дисциплины является:

- изучение общих сведений об испытаниях и диагностике электроэнергетического и электротехнического оборудования, а так же основных понятий теории надёжности и безопасности;
- использование теоретических знаний на практике при испытании и диагностике электроэнергетических и электротехнических объектов;
- уметь применять методы и технические средства эксплуатационных испытаний и диагностики электроэнергетического и электротехнического оборудования, в том числе использовать аппаратуру для измерения характеристик электроэнергетических и электротехнических объектов;
- уметь прогнозировать величину показателей надёжности разрабатываемых электроэнергетических и электротехнических объектов
- уметь оценивать техническое состояние электрооборудование объектов профессиональной деятельности;
- владеть навыками самостоятельной работы поиска, хранения, обработки и анализа информации из различных источников с использованием информационных и компьютерных и сетевых технологий, предоставление её в требуемом формате.

При изучении курса «Техническая диагностика» обучающимися по направлению подготовки «Электроэнергетика и электротехника» особо следует остановиться на принципах их сознательности и активности. Следует учитывать индивидуальный стиль работы каждого, трудоемкость учебной дисциплины и на основе этого проводить оптимальное планирование.

Центральное место в курсе занимает самостоятельная деятельность.

## **2 Структура самостоятельной работы**

Самостоятельная работа студентов по дисциплине состоит из самостоятельного изучения разделов теоретического курса, выполнения практических работ, выполнения расчетно-графической работы, подготовки к текущему контролю знаний (тестированию) и подготовки к промежуточной аттестации по дисциплине. Данный вид работ является обязательным для выполнения. При самостоятельном выполнении различных видов заданий студент учится принимать самостоятельно решения, разбирать и изучать новый материал, работать с литературой и другими информационными источниками.

### **3 Методика реализации самостоятельной работы при изучении разделов теоретического курса**

#### **3.1 Состав самостоятельной работы по изучению теоретического курса**

При самостоятельном изучении теоретического курса студентам необходимо:

- 1) изучить темы теоретического курса в соответствии с учебной программой дисциплины;
- 2) изучить основную и дополнительную литературу по темам теоретического курса.
- 3) подготовка к тестированию по темам пройденного теоретического курса.

Изучение материала, предназначенного для самостоятельной работы, выполняется во внеаудиторное время.

Самостоятельно изучаемые вопросы курса включаются в фонд оценочных материалов промежуточной аттестации студентов по дисциплине.

#### **3.2 Содержание разделов и тем лекционного курса**

**Тема 1. Общие понятия и определения.** Терминология. Понятия об испытаниях и технической диагностике. Предмет и задачи диагностики. Состав диагностических процессов [1, 2].

**Тема 2. Электрооборудование как объект диагностики.** Общие сведения об испытаниях и диагностике электроэнергетического и электротехнического оборудования. Топология и классификация объектов диагностики в электроэнергетике. Причины повреждаемости электрооборудования. Конструктивные особенности объектов диагностики. Основные понятия теории надёжности и безопасности [1, 2, 6].

**Тема 3. Диагностические параметры.** Основные виды диагностических параметров, их информативность. Классификация методов диагностирования. Нормативные требования к методам диагностирования электрооборудования [1, 2].

**Тема 4. Методы и средства диагностирования.** Основные методы и средства технического диагностирования электрических машин, силовых и измерительных трансформаторов, кабельных и воздушных линий, электроосветительных установок и заземляющих устройств [1, 2, 5-7].

**Тема 5. Определение неисправностей электрооборудования.** Определение неисправностей электрооборудования. Неисправность электрических двигателей, силовых и измерительных трансформаторов. Общие принципы поиска неисправностей [1, 2, 5, 6].

**Тема 6. Мониторинг и прогнозирование ресурса.** Вероятностные математические модели работоспособности отдельных узлов электрооборудования. Входные и выходные параметры моделей, методы их измерения. Прогнозирование величины показателей надёжности

разрабатываемых электроэнергетических и электротехнических объектов. Расчёт показателей надёжности функционирования электротехнических устройств и энергетических систем [1-4, 6].

**Тема 7. Общие методы испытаний электротехнических устройств**  
Методы и технические средства эксплуатационных испытаний и диагностики электроэнергетического и электротехнического оборудования. Общий подход к методам измерения электрических и не электрических величин. Дефектация и оценка технического состояния электротехнического оборудования [1-4, 6, 8].

**Тема 8. Основные виды испытаний электротехнического оборудования**  
Приемо-сдаточные испытания, приемочные испытания, периодические и типовые испытания, испытания на надежность [1-4, 6].

**Тема 9. Организация диагностики электроустановок**  
Организация работ по диагностированию электроустановок на предприятиях. Структура и расположение технологического оборудования для диагностирования электроустановок. Механизация и автоматизация диагностики электроустановок на предприятии [1, 6].

### **3.3 Задание для самостоятельной работы по теоретическому курсу**

При изучении самостоятельно тем по теоретическому курсу следует особое внимание уделить следующим вопросам:

1. Нормативные документы диагностики в области диагностирования электроэнергетического и электротехнического оборудования. Состав диагностических процессов и их характеристики [1, 6].

2. Конструктивные особенности объектов диагностирования и их связь надежностью функционирования элементов и системы электроэнергетики [1, 2, 6].

3. Особенности методов диагностирования электроэнергетического и электротехнического оборудования и их сравнительные характеристики [1, 2].

4. Средства измерительного и информационного инструментария для выполнения диагностики электроэнергетического и электротехнического оборудования [1, 2, 5-7].

5. Комплексный нормативно-технический метод определения фактического состояния объектов диагностики. Сравнение фактических и ретроспективных оценок состояния электроэнергетического и электротехнического оборудования [1, 2, 5, 6].

6. Диагностирование электрических машин, трансформаторов, кабельных и воздушных линий. Диагностирование изоляции электроэнергетического и электротехнического оборудования. Телевизионный контроль электроэнергетического и электротехнического оборудования [1-4, 6, 8].

## **4 Методика реализации самостоятельной работы по практическим занятиям**

Самостоятельная работа по практическим занятиям включает подготовку и выполнение индивидуальных заданий по темам практических занятий.

1. Нормативные документы и методические указания по диагностированию электроустановок [2, 3, 5, 6].

Основными документиками, которыми руководствуются при эксплуатации, диагностике и техническом обслуживании электротехнического оборудования являются Правила устройства электроустановок (ПУЭ) и Правила технической эксплуатации электроустановок потребителей (ПТЭЭП).

Следует рассмотреть:

В ПУЭ раздел 1 глава 1.8. представлены нормы приемо-сдаточных испытаний для электротехнического оборудования, которым должны соответствовать все электроустановки.

В ПТЭЭП рассмотрены сроки испытаний и измерений параметров электрооборудования электроустановок для электротехнического оборудования организаций вне зависимости от их формы собственности и организационно-правовых норм.

Помимо выше рассмотренной нормативной базы существуют другие руководящие документы, которые действуют в области диагностики и испытаний. Например, РД 34.45-51.300-97. «Объем и нормы испытаний электрооборудования».

2. Характерные неисправности электроустановок и способы их устранения. Диагностирование электрооборудования в процессе эксплуатации. Составление дефектной ведомости [1-8].

### **2.1 Асинхронный двигатель**

1. Неисправности, возникающие в электродвигателе в процессе эксплуатации

Наиболее распространенные неисправности и возможные причины их возникновения в асинхронных электродвигателях (АД) с короткозамкнутым ротором приведен в таблице 1.

В процессе эксплуатации в АД могут возникнуть следующие повреждения:

а) Механические - трещины в станине и подшипниковых щитах; ослабление крепления клеммной коробки; ослабления прикрепления выводов обмотки к клеммникам, их окисление, обрыв выводов от клеммных болтов или наконечников.

б) Электрические - пробой изоляции на корпус; обрыв проводников в обмотке; замыкание между проводниками в обмотке, между фазами, между

обмоткой и корпусом; снижение сопротивления изоляции вследствие её старения, разрушения или увлажнения.

Таблица 1 - Неисправности АД и возможные причины их возникновения

Признаки неисправности	Возможные причины
Электродвигатель не развивает номинальной частоты вращения, гудит	Одностороннее притяжение ротора вследствие износа подшипников, перекоса подшипниковых щитов
Электродвигатель гудит, ротор вращается медленно, ток во всех фазах различен и даже на холостом ходу превышает номинальный	Обрыв одного или нескольких стержней обмотки ротора и конца фазы обмотки статора (перевёрнута фаза)
Ротор не вращается или вращается медленно, двигатель сильно гудит и нагревается	Обрыв фазы обмотки статора
Электродвигатель перегревается при номинальных нагрузках	Витковое замыкание в обмотке статора: ухудшение условий вентиляции вследствие загрязнения вентиляционных каналов
Недопустимо низкое сопротивление изоляции обмоток статора электродвигателя	Увлажнение или сильное загрязнение изоляции обмотки: старение или повреждение изоляции
Электродвигатель вибрирует во время работы и после отключения при частоте вращения ротора, близкой к номинальной	Нарушение соосности валов, неуравновешенность ротора
Электродвигатель сильно вибрирует, но вибрация прекращается после его отключения от сети. Двигатель сильно гудит, ток в фазах неодинаков, один из участков обмотки сильно нагревается	Короткое витковое замыкание в обмотке статора электродвигателя

## 2. Внешний осмотр электродвигателей

При осмотре записываются его паспортные данные. Выявляются наличие трещин в станине, подшипниковых щитах и другие повреждения в механической части. Если позволяет конструкция машины, повернуть ротор электродвигателя и убедиться в легкости его вращения (без значительных усилий). Если ротор двигателя поворачивается туго - выявить и устранить причины.

При наличии доступа к крышкам подшипников снять их и убедиться в наличии смазки. В случае необходимости дополнить её и установить крышки на место.



Снять крышку коробки выводов. Осмотром проверить состояние контактов и изоляционной панели коробки выводов. Если выводные концы соединены с подводными проводами скруткой, осмотром проверить состояние изоляции мест соединений на предмет: сухой или эластичной изоляции, на отсутствие прожогов.

Отсоединить от электродвигателя провода, подводящие питание.

### 3. Измерение сопротивления обмоток статора постоянному току

Измерение сопротивления обмоток статора постоянному току производится для проверки отсутствия разрывов в обмотке. При сравнении сопротивлений отдельных фаз можно определить:

а) соответствие числа витков и сечения провода номинальным данным. В этом случае сопротивление фаз должно быть одинаково;

б) при наличии большого числа замкнутых витков в отдельных катушках сопротивление по фазам в этом случае будет разное.

Измерение сопротивления обмоток постоянному току производится мостом постоянного тока. Измерение проводится по схемам, показанным на рисунке 1. Расхождение измеренных величин сопротивлений не должны превышать 2%.

При измерении сопротивлений обмоток, соединенных в глухую звезду (внутри машины) или глухой треугольник измеряют сопротивление на зажимах  $R_{C1-C2}$ ,  $R_{C2-C3}$ ,  $R_{C1-C3}$ . При «звезде» фазное значение сопротивления  $R_{\Phi} = R_{C1-C2}/2$ ; при «треугольнике»  $R_{C1-C2} \cdot 2/3$ . При измерении сопротивлений обмоток имеющих шесть выводных концов измеряются сопротивления на зажимах  $R_{C1-C4}$ ,  $R_{C2-C5}$ ,  $R_{C3-C6}$ . Результаты измерений заносят в таблицу 2.

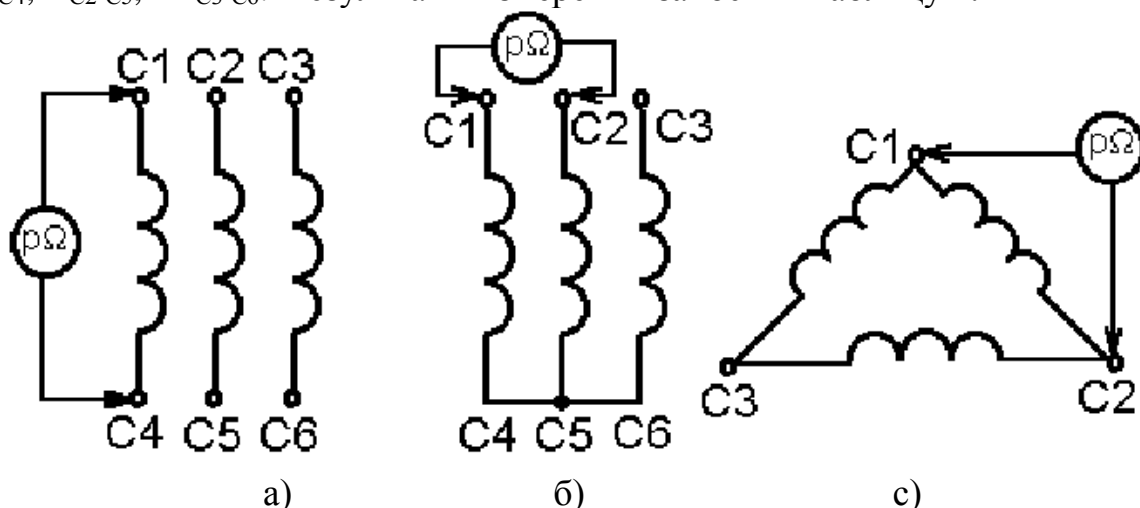


Рисунок - 1 Схемы измерения сопротивлений обмоток статора постоянному току мостом постоянного тока:

- а) при шести выводах обмотки;
- б) при трёх выводах и соединении звезда;
- в) при трёх выводах и соединении треугольник.

Таблица 2 - Сопротивление обмоток электродвигателя постоянному току

Измерения на зажимах		Сопротивление, Ом		Процентное расхождение между сопротивлениями
C1 - C4 C2 - C5 C3 - C6	При шести выводах обмотки			
C1 - C4 C2 - C5 C3 - C6	При трёх выводах обмотки	Звезда $R_{\Phi}$	$\Delta R_{\Phi}$	

#### 4. Определение технического состояния корпусной межфазной изоляции обмоток

При измерении используется мегаомметр на напряжение 500 или 1000В. Измерить сопротивление изоляции обмоток следует относительно корпуса и относительно друг друга. Сопротивление изоляции должно быть не менее 0,5МОм. Данные заносятся в таблицу 3.

Таблица 3 - Сопротивление изоляции обмоток электродвигателя, МОм

Статор при шести выведенных концах						Статор при трёх выведенных концах
C1- корпус	C2- корпус	C3- корпус	C1-C2	C2-C3	C1-C3	Обмотки в сборе-корпус

#### 5. Заполнение ведомости диагностирования электродвигателя

Результаты внешнего осмотра и данные измерений занести в ведомость диагностирования и дефектации. На основании данных, полученных при диагностировании, дать заключение о техническом состоянии электродвигателя.

### 2.2 Трансформатор

1. Неисправности, возникающие в трансформаторе в процессе эксплуатации.

Наибольшее количество повреждений в трансформаторе возникает в устройствах обмоток, главной и продольной изоляции, вводов и

переключателей. Наиболее распространенные неисправности приведены в таблице 2.

Ведомость диагностирования и дефектации электродвигателя	
Тип электродвигателя	_____
Инвентарный номер	_____
Мощность, кВт	_____
Номинальное напряжение, В	_____
Номинальный ток, А	_____
Частота вращения, об/мин	_____
Заводской номер	_____
Место установки	_____
Дата установки	_____
Дата диагностирования	_____
Наработка, ч после установки электрооборудования	_____
Наработка, ч после последнего диагностирования	_____
Результаты внешнего осмотра	_____
Процентное расхождение между сопротивлением обмоток электродвигателя	_____
Наличие обрывов в обмотке	_____
Сопротивление изоляции обмоток	_____
Техническое состояние обмотки ротора, %	_____
Наличие дефектов и их описание	_____
Общее заключение о пригодности электродвигателя	_____
_____	_____
_____	_____
_____	_____

## 2. Внешний осмотр трансформатора

Диагностируемое электротехническое оборудование осматривают. Знакомятся с эксплуатационно-технической документацией, обращая при этом на сведения о работе и дефектах трансформатора при эксплуатации, результаты предыдущего диагностирования, проведенное техническое обслуживание и ремонты.

При внешнем осмотре проверяют общее состояние оборудования и выводных изоляторов ВН и НН трансформатора, проверяется состояние бака, обращается внимание на наличие вмятин, пробоев, трещин. В дальнейшем визуально рассматривается состояние уплотнений и крепежных деталей, исправность пробок и кранов, состояние маслоуказательного устройства, фарфоровых изоляторов, наличие следов перекрытия. Результаты внешнего осмотра трансформатора и неисправности, обнаруженные в процессе осмотра записывают в ведомость дефектов.

Таблица 2 - Неисправности трансформаторов и причины их возникновения

Элемент трансформатора	Неисправность	Причина неисправности
1	2	3
Обмотки	Витковое замыкание	Естественное старение и износ изоляции, систематические перегрузки трансформатора; динамические усилия при сквозных к.з.
обмотки	Замыкание на корпус (пробой), межфазное к.з.  Обрыв в цепи	Старение изоляции; увлажнение масла и понижение его уровня. Внутренние и внешние перенапряжения, деформация обмоток от больших токов к.з. Обгорание отводов (выводных концов) обмотки из-за низкого качества соединения при электродинамических усилий при к.з.
Переключатели регулирования напряжения	Отсутствие контакта. Оплавление контактной поверхности	Нарушение регулировки переключающего устройства. Термическое воздействие на контакт токов к.з.
Вводы	Электрический пробой (перекрытие) на корпус  Электрический пробой изоляции между отводами отдельных фаз.	Трещины в изоляторах; понижение уровня масла в трансформаторе при одновременном загрязнении внутренней поверхности изоляторов. Повреждение изоляции отводов к выводам или переключателю
Магнитопровод	«Пожар стали»	Нарушение изоляции между отдельными листами стали или стяжными болтами; Слабая прессовка стали; образование короткозамкнутого контура при повреждении изоляционных прокладок между ярмом и магнитопроводом; образование к.з. контура при выполнении заземления магнитопровода со стороны вывода ВН и НН
Бак и арматура	Течь масла, из сварных швов и фланцевых соединений.  Течь масла из пробкового крана.	Нарушение сварного шва и плотности фланцевых соединений от механических и температурных воздействий.  Плохо притерта пробка крана, повреждена прокладка под его фланцами.

### 3. Измерение сопротивления изоляции обмоток трансформаторов определение коэффициента абсорбции

Измерение сопротивления изоляции обмоток трансформатора осуществляется мегаомметром на напряжение 2500В. Измерение в двухобмоточных трансформаторах производится поочередно для обмоток высокого и низкого напряжения относительно корпуса при отсоединенных и заземленных на корпус остальных обмотках и между обмотками разных напряжений (рисунок 2).

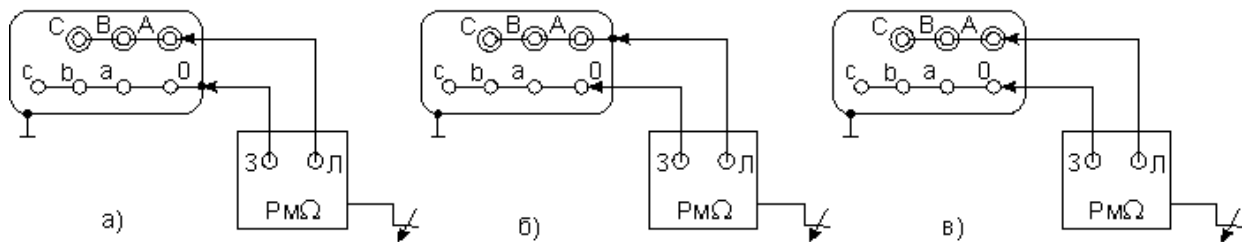


Рисунок 2 - Схемы измерения сопротивления изоляции обмоток трансформаторов:

- а) между первичной обмоткой (ВН) и корпусом;
- б) между вторичной обмоткой (НН) и корпусом;
- в) между первичной и вторичной обмотками, Л-зажим у мегаомметра - "линия", З-зажим «земля»

Состояние изоляции трансформатора характеризуется не только абсолютным значением сопротивления изоляции, но и коэффициентом абсорбции (отношением сопротивления изоляции измеренного через 60 с после приложения напряжения, к сопротивлению изоляции, измеренному через 15с).

$$K_{\text{абс}} = \frac{R_{60}}{R_{15}}. \quad (1)$$

Измерение сопротивления изоляции позволяет судить как о местных дефектах, так и о степени увлажнения изоляции обмоток трансформатора. Величина сопротивления изоляции  $R_{60}$  не нормируется и показателем в данном случае является сравнение ее с данными заводских или предыдущих испытаний. Обычно при температуре 10-30°C для неувлажненных трансформаторов с  $U \leq 35\text{kV}$ ,  $K_{\text{абс}} \geq 1,3$ . Для трансформаторов с  $U \geq 110\text{kV}$ ,  $1,5 < K_{\text{абс}} < 2,0$ . Для трансформаторов увлажненных или имеющих местные дефекты в изоляции коэффициент абсорбции близок к единице.

Величина  $K_{\text{абс}}$  меняется с изменением температуры, поэтому для сравнения величин необходимо её измерять при одной и той же температуре.

Результаты измерения сопротивления изоляции заносят в таблицу 5.

Таблица 5 - Сопротивление изоляции трансформатора и коэффициент абсорбции при t°С=изоляции.

Измеряемая величина	Между обмоткой и корпусом				Между обмотками	
	ВН-корпус		НН-корпус		ВН-НН	
	R <sub>15</sub>	R <sub>60</sub>	R <sub>15</sub>	R <sub>60</sub>	R <sub>15</sub>	R <sub>60</sub>
Сопротивление изоляции, МОм						
Коэффициент абсорбции K <sub>абс</sub>						

#### 4. Определение коэффициента трансформации трансформатора

Коэффициентом трансформации трансформаторов представляет собой отношение напряжения обмотки высшего напряжения (ВН) к напряжению обмотки низшего напряжения (НН) на холостом ходу.

$$K_T = \frac{U_1}{U_2}, \quad (2)$$

где U<sub>1</sub> - линейное напряжение обмотки ВН;

U<sub>2</sub> - линейное напряжение обмотки НН.

При определении коэффициента трансформации однородных трансформаторов или фазного коэффициента трансформации трехфазных трансформаторов отношение напряжения можно приравнять к отношению чисел витков обмотки:

$$K_\Phi = \frac{U_{1\phi}}{U_{2\phi}} = \frac{W_1}{W_2}, \quad (3)$$

где U<sub>1φ</sub>, U<sub>2φ</sub> - фазные напряжения обмоток ВН и НН соответственно;

W<sub>1</sub>, W<sub>2</sub> - число витков обмоток ВН и НН соответственно.

При измерении коэффициента трансформации трехфазного трансформатора равенство отношения высшего и низшего линейных напряжения обмоток и соответственно числа витков ВН и НН сохраняется лишь при одинаковых группах соединения этих обмоток.

При измерении необходимо учитывать. Если первичная и вторичная обмотки соединены по одинаковой схеме, например, обе в звезду, обе в треугольник фазный и линейный коэффициенты трансформации равны друг другу. При различных схемах соединений обмоток, например, одной в звезду, а другой в треугольник, линейный и фазный коэффициенты трансформации неодинаковы (они в данном случае отличаются друг от друга в  $\sqrt{3}$  раз).

Определение коэффициента трансформации производится на всех ответвлениях обмоток и для всех фаз. Эти измерения, кроме проверки самого коэффициента трансформации дают возможность проверить также правильность установки переключателя напряжения на соответствующих ступенях, а также целостность обмоток.

Для определения коэффициента трансформации применяют метод двух вольтметров (рисунок 3).

Со стороны высокого напряжения (ВН) подводится трехфазовое напряжение 220 В и измеряется напряжение на вторичной обмотке.

Обратите внимание, что напряжение подводится только к обмоткам ВН (А, В, С).

Результаты измерений заносятся в таблицу 6.

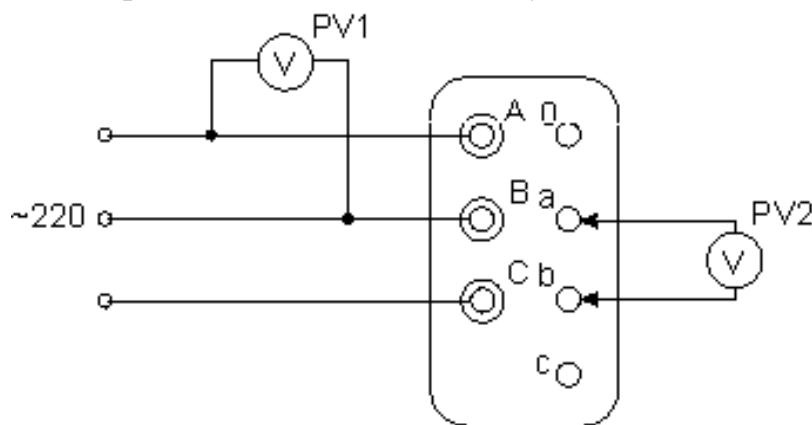


Рисунок 3 - Определение коэффициента трансформации

Таблица 6 – Определение коэффициента трансформации

Положение переключателя	$U_{AB}$	$U_{ab}$	$K_{ab}$	$U_{AC}$	$U_{ac}$	$K_{ac}$	$U_{BC}$	$U_{bc}$	$K_{bc}$
1									
2									
3									

Коэффициент трансформации отдельных фаз, замеренных на одних и тех же ответвлениях не должен отличаться друг от друга более чем на 2%.

### 5. Определение группы соединения обмоток трансформатора

Группа соединения обмоток трансформатора имеет важное значение для параллельной работы его с другими трансформаторами.

Метод двух вольтметров для определения группы соединения обмоток является наиболее распространенным. Метод основан на совмещении векторных диаграмм первичного и вторичного напряжений, измерении напряжений между соответствующими выводами и последующем сравнении этих напряжений с условным.

Для проведения опыта собираем схему, показанную на рисунке 4.

Вводы А-а соединяют между собой, а на линейные вводы А, В, С обмотки ВН подают трехфазное напряжение 220 В. Это напряжение измеряется вольтметром PV<sub>1</sub>. вольтметром PV<sub>2</sub> измеряется напряжение между вводами В-в, С-с, В-с, С-в. измеренные напряжения сравнивают с условным  $U_{усл}$ . Условное напряжение определяется по формуле:

$$U_{\text{усл}} = U_{2\text{л}} \sqrt{K_{\text{л}}^2 + 1}, \quad (4)$$

где  $U_{2\text{л}}$  – линейное напряжение на вводах обмотки НН во время опыта В.  
 $K_{\text{л}}$  – линейный коэффициент трансформации.

$$U_{2\text{л}} = \frac{U_{1\text{л}}}{K_{\text{л}}}, \quad K_{\text{л}} = \frac{U_{\text{ВН}}}{U_{\text{НН}}}, \quad (5)$$

где  $U_{1\text{л}}$  – линейное напряжение, подведенное к обмотке ВН при опыте.

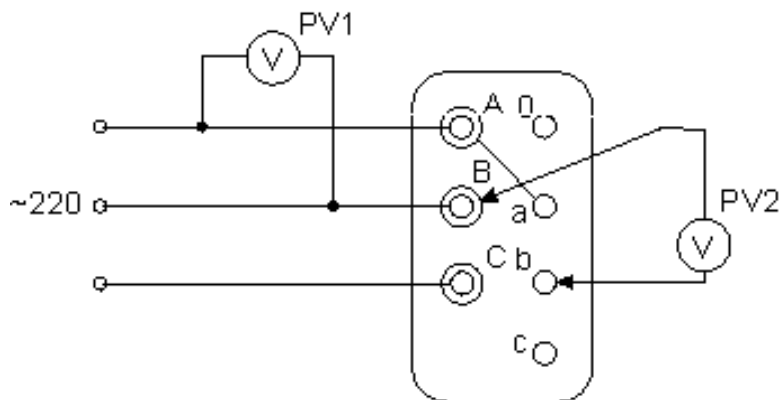


Рисунок 4 - Определение группы соединения обмоток трансформатора методом двух вольтметров

Результаты измерений группы соединений заносятся в таблицу 7.

Таблица 7 – Определение напряжений

Вводы обмоток	Напряжение на вводах	$K_{\text{л}}$	$U_{2\text{л}}$	$U_{\text{усл}}$
В-в				
С-с				
С-в				
В-с				

Полученные напряжения сравнивают с условным напряжением. На основании сравнения и по таблице 8 определяется группа соединений обмоток трансформатора.

#### 6. Определение сопротивления обмоток трансформатора постоянному току

Измерение сопротивления обмоток производится мостом постоянного тока. Измерение производится на всех ответвлениях и на всех фазах. При наличии выведенной нейтрали (0) измерение производится между фазными



выводами и нулем. Если обмотка соединена в «звезду», то сопротивление фазы можно определить:

Таблица 8 – Определение группы соединения обмоток

Группа соединения		0	1	2	3	4	5	6	7	8	9	10	11
Угловое смещение		0	30	60	90	120	150	180	210	240	270	300	330
Сравнение на вводах $U_{\text{усл}}$	В-в	М	М	М	Р	Б	Б	Б	Б	Б	Р	М	М
	В-с	М	Р	Б	Б	Б	Б	Б	Р	М	М	М	М
	С-в	М	М	М	М	М	Б	Б	Б	Б	Б	Б	Р
	С-с	М	М	М	Р	Б	Б	Б	Б	Б	Р	М	М

Примечание: М – меньше, Б – больше, Р – равно.

$$R_A = (R_{AB} + R_{AC} - R_{BC}) / 2$$

$$R_B = (R_{BA} + R_{BC} - R_{AC}) / 2,$$

$$R_C = (R_{CB} + R_{CA} - R_{AB}) / 2$$

(6)

где  $R_{AB}, R_{BC}, R_{AC}$  – сопротивления на линейных зажимах АВ, ВС, АС.

При соединении обмоток в звезду  $R_{AB} = R_A + R_B$ ,  $R_{BC} = R_B + R_C$ ,  $R_{CA} = R_C + R_A$ , где  $R_A, R_B, R_C$  – сопротивления фазных обмоток А-Х, В-У, С-З.

Полученные значения сопротивления разных фаз при одном положении переключателя не должны отличаться друг от друга более чем на 2%. Данные измерений следует занести в таблицу 9.

Таблица 9 – Значения сопротивлений фаз

Положение переключателя	Обмотка ВН						Обмотка НН			Примечание
	$R_A$	$R_B$	$R_C$	$R_A$	$R_B$	$R_C$	$R_{a0}$	$R_{b0}$	$R_{c0}$	
1										
2										
3										

## 7. Дефектация трансформатора

Дефектация съемной части трансформатора начинается с осмотра обмоток. При осмотре обмоток трансформатора нужно обратить внимание на следующее:

- а) состояние витковой изоляции;
- б) отсутствие деформации и смещения обмоток в радиальном направлении, что может явиться следствием сдвигов и ослабления прокладок, планок, распорок;
- в) состояние мест паяк на обмотках;

г) состояние охлаждающих каналов между обмотками, а также между обмоткой низкого напряжения и сердечником.

Изоляционные и дистанционные детали: цилиндры, перегородки, прокладки, изготовляют преимущественно из электрокартона, а планка и рейки из твердых пород дерева, обычно бука.

При осмотре этих деталей необходимо проверить прочность их крепления, нет ли усушки, пробоев изоляции, которые сопровождаются появлением прожогов, трещин, обугливанием и растрескиванием.

Изоляцию по ее состоянию можно отнести к одному из классов:

1 - класс - изоляция хорошая (при нажатии рукой она мягкая и не дает трещин);

2 - класс - изоляция удовлетворительная (при нажатии рукой она сухая, твердая, но трещин не образует);

3 - класс - изоляция ненадежная (при надавливании рукой на ней появляются мелкие трещины или она расслаивается);

4 - класс - изоляция плохая и непригодна к дальнейшей эксплуатации (при нажатии рукой она рассыпается).

При определении состояния магнитопровода необходимо обратить внимание на:

а) плотность затяжки сердечника ярма (кончик ножа не должен входить между листами стали и ярма на глубину более 5 мм);

б) отсутствие цветов побежалости и ржавчины на стали, что свидетельствует об удовлетворительной изоляции между листами стали и отсутствие перегрева магнитопровода;

в) отсутствие перекосов и вмятин магнитопровода;

г) состояние изоляции отводов (вводов). Отводы от обмоток должны быть плотно прикреплены к изолирующим планкам и надежно изолированы. Вводы должны иметь надежное соединение с фланцами, хорошую резьбу на проходных стержнях и не иметь трещин, ожогов, сколов.

На основании проведенного осмотра и измерений заполняется ведомость дефектов трансформатора и делается заключение о его состоянии.

### 2.3. Кабельные и воздушные линии

#### 1. Характерные неисправности кабельных и воздушных линий

К причинам отказов кабельных линий относятся:

- нарушение механической прочности различными механизмами;
- повреждение, старение и износ изоляции;
- электрические пробой в кабельных муфтах и на концевых воронках;
- попадание влаги в кабель;
- коррозия металлических частей.

Кроме того, повреждаемость КЛ зависит от способа прокладки (в земле, блоках, трубах, тоннелях), разности горизонтальных уровней участка КЛ (при больших перепадах происходит стекание масла и осушение изоляции),

агрессивности окружающей среды, величины блуждающих токов и наличия защиты от них, срока эксплуатации, режима работы.

Ведомость дефектов трансформатора	
Год выпуска _____	Завод изготовитель _____
Тип _____	Мощность _____ ВА Ток _____
Напряжение: ВН _____ кВ; НН _____ кВ.	
Система охлаждения _____	Род установки _____
Выведен на диагностику по причине _____	
Данные осмотра	
Наличие масла в баке _____	
Состояние отдельных элементов и деталей трансформатора:	
бака _____	
радиатора _____	
уплотнения _____	
расширителя _____	
крышки _____	
Вводы ВН _____	Вводы НН _____
Магнитопровода _____	
Изоляция	
главная _____	витковая _____
Обмотка ВН: тип _____	изоляция _____
состояние меди _____	
Дополнительные данные осмотра	
_____	
_____	
_____	
Заключение _____	
_____	

Воздушные линии одни из наиболее часто повреждаемых элементов распределения электрической энергии из-за подверженности влиянию внешних неблагоприятных условий окружающей среды.

Причины повреждения воздушных линий:

- гололедно-ветровые нагрузки;
- грозовые перекрытия изоляции;
- повреждение опор и проводов различными механизмами;
- вибрация и «пляска» проводов;
- дефекты изготовления опор, проводов, изоляторов;
- неправильный монтаж опор и проводов;
- несоблюдение сроков ремонта и замены оборудования.

## 2. Внешний осмотр линии

Диагностируемое электротехническое оборудование осматривают. Знакомятся с эксплуатационно-технической документацией, обращая при этом на сведения о работе и дефектах линии при эксплуатации, результаты предыдущего диагностирования, проведенное техническое обслуживание и ремонты.

При внешнем осмотре проверяют общее состояние оборудования и конструктивных элементов, проверяется состояние изоляции, обращается внимание на наличие деформаций, пробоев, трещин. В дальнейшем визуально рассматривается состояние конструкций, креплений, изоляторов. Результаты внешнего осмотра линии и неисправности, обнаруженные в процессе осмотра записывают в ведомость дефектов.

## 3. Измерение сопротивления изоляции линии между фазами и между фазой и землей

Данные измерения осуществляются с помощью мегаомметра на напряжение 1000 В по схемам, представленным на рисунке 5 и рисунке 6. Согласно схемы (рисунок 5), измерение производится между всеми фазами и нулевой жилой кабеля или провода. Результаты измерения заносятся в таблицу 10.

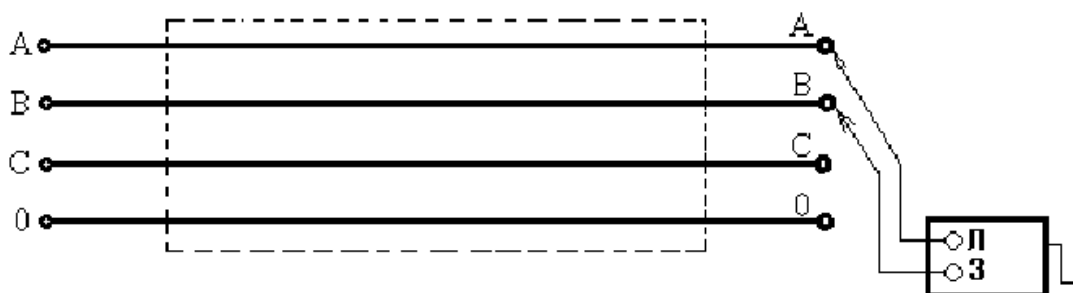


Рисунок 5 - Схема измерения сопротивления изоляции между фазами

Согласно схемы (рисунок 6), измерение производится между каждой фазой и заземленными отдельными фазами. Результаты измерений заносятся в таблицу 10.

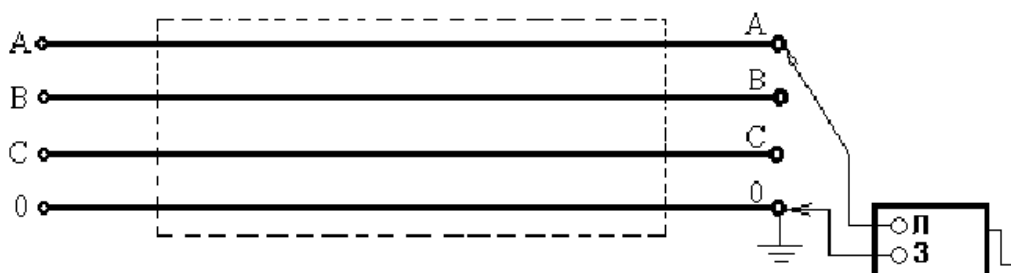


Рисунок 6 - Схема измерения сопротивления изоляции между фазой и «землей»

Таблица 10 - Определение сопротивления изоляции между фазами

Токоведущие жилы	A-B	B-C	A-C	A-0	B-0	C-0
Сопротивление изоляции						

#### 4. Определение целостности жил линии

Схема определения целостности жил линии представлена на рисунке 7. Для измерений используется мегаомметр на напряжение 1000В.

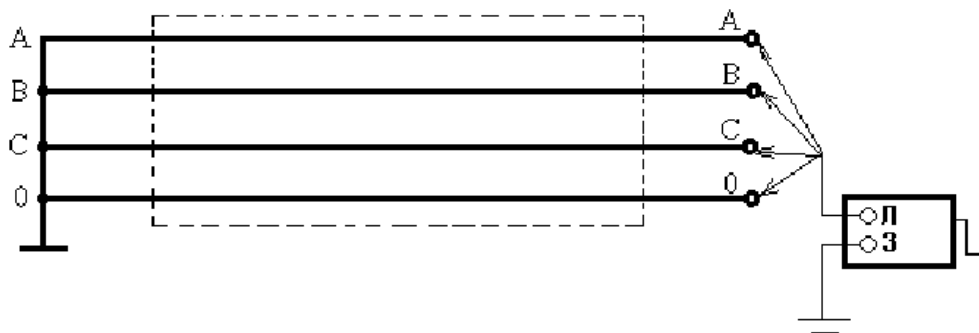


Рисунок 7 - Схема определения целостности жил кабеля

#### 5. Заполнение ведомости диагностирования линии

Результаты внешнего осмотра и данные измерений занести в ведомость диагностирования и дефектации. На основании данных, полученных при диагностировании, дать заключение о техническом состоянии линии.

Ведомость диагностирования и дефектации линии	
Тип линии	_____
Инвентарный номер	_____
Номинальное напряжение, В	_____ Место установки _____
Допустимая токовая нагрузка, А	_____
Дата ввода в эксплуатацию	_____
Дата диагностирования	_____
Наработка, ч после установки электрооборудования	_____
Наработка, ч после последнего диагностирования	_____
Результаты внешнего осмотра	_____
Процентное расхождение между фазным сопротивлением изоляции линии и нормируемым значением	_____
Измерения сопротивления изоляции между фазой и «землей»	_____
Техническое состояние изоляции линии	_____
Наличие дефектов и их описание	_____
Общее заключение о пригодности использования линии	_____

6. Расчёт основных характеристик и показателей надёжности функционирования электротехнических устройств и энергетических объектов [1, 2, 5].

Комплексные показатели надёжности, характеризующие отдельные состояния восстанавливаемых электротехнических устройств.

1. Коэффициент готовности  $K_{Г}$  – вероятность того, что объект окажется в работоспособном состоянии в произвольный момент времени, кроме планируемых периодов, связанных с плановыми профилактическими мероприятиями:

$$K_{Г} = \frac{T}{T + T_{В}}. \quad (7)$$

Коэффициент готовности имеет смысл надёжностного коэффициента полезного действия, так как числитель представляет полезную составляющую, а знаменатель – общие затраты времени. Коэффициент  $K_{Г}$  оценивает эксплуатационные качества электротехнического устройства, характеризует готовность объекта к работе. Из-за недостатков можно отнести то, что по нему нельзя судить о времени непрерывной работы объекта без отказов.

Статистическая оценка коэффициента  $K_{Г}$ :

$$K_{Г} = \frac{\sum_{i=1}^m t_i}{\sum_{i=1}^m t_i + \sum_{i=1}^m t_{Bi}}, \quad (8)$$

где  $m$  – число отказов устройства;

$t_i$  – время безотказной работы устройства;

$t_{Bi}$  – время восстановления устройства.

2. Коэффициент неготовности (вынужденного простоя)  $K_{Н}$  представляет собой вероятность того, что в произвольный момент времени устройство окажется в неработоспособном состоянии:

$$K_{Н} = \frac{T_{В}}{T + T_{В}}. \quad (9)$$

Статистическая оценка  $K_{Н}$ :

$$K_{Н} = \frac{\sum_{i=1}^m t_{Bi}}{\sum_{i=1}^m t_i + \sum_{i=1}^m t_{Bi}}. \quad (10)$$

Из выше рассмотренных формул вытекает:

$$K_{Н} + K_{В} = 1. \quad (11)$$

3. Коэффициент оперативной готовности  $K_{ОГ}(t, \tau)$  – вероятность того, что

устройство окажется в работоспособном состоянии в произвольный момент времени  $t$  и, начиная с этого момента времени, безотказно проработает в течение заданного интервала времени  $\tau$  ( $t, t + \tau$ ).

Вероятность нахождения устройства в работоспособном состоянии в произвольный момент времени характеризуется коэффициентом готовности, а работоспособность в течение заданного интервала времени – вероятностью безотказной работы. Следовательно:

$$K_{OG}(t, \tau) = K_G(t) \cdot P(\tau). \quad (12)$$

Статистическая оценка  $K_{OG}$  примет вид:

$$K_{OG} = \frac{N_t(\tau)}{N_0}, \quad (13)$$

где  $N_t(\tau)$  – число элементов, работоспособных в момент времени  $t$  и безотказно проработавших в течение времени  $\tau$ ;

$N_0$  – первоначальное число наблюдаемых элементов устройства в момент времени  $t = 0$ .

4. Коэффициент технического использования  $K_{ТИ}$  характеризует аналогичные свойства, что и коэффициент готовности, но учитывает дополнительно среднее время обслуживания устройства за определенный период эксплуатации:

$$K_{ТИ} = \frac{T}{T + T_B + T_O}, \quad (14)$$

где  $T_O$  – среднее время обслуживания, т. е. среднее время нахождения устройства в отключенном состоянии для производства ремонтов и профилактики.

7. Измерительные приборы для диагностики электроустановок. Использование аппаратуры для измерения характеристик электроэнергетических и электротехнических объектов [1-6, 8].

#### 7.1 Мегаомметр. Общие сведения. Использование для измерений

Мегаомметр используется для измерения большой величины сопротивления электрических цепей, отключенных от питания, а также диэлектрической изоляции, используемой для кабелей, проводов, электродвигателей, и других электроустановок.

Существует два основных вида мегаомметров, отличающихся видом источника питания и методом измерения: аналоговые и цифровые.

Аналоговые имеют индивидуальную динамо-машину, которая приводится в действие вращением рукоятки, а также градуированную шкалу со стрелочным индикатором. Измерение осуществляется на основе магнитоэлектрического принципа.

Стрелочный мегаомметр неприхотлив в работе, надежен, хотя и считается уже устаревшим устройством, обладает большой массой и значительными габаритными размерами.

В цифровых мегаомметрах встроен мощный генератор импульсов, действующий на полевых транзисторах. Такие приборы оснащены индивидуальным источником питания, в виде сетевого адаптера, который преобразует переменный ток в постоянный, либо аккумуляторной батареей. Измерение выполняется специальным усилителем путем сравнения падения напряжения в тестируемой цепи с эталонным сопротивлением. Результаты измерений отображаются на цифровом экране. Так же имеется возможность сохранения результатов в памяти для будущего сравнения данных. Электронный мегаомметр обладает малым весом и небольшими габаритами, позволяет производить множество различных электрических измерений. Однако, для работы с таким прибором необходимо наличие высокой квалификации персонала.

Принцип действия и устройства.

В устройство этого прибора входит источник калиброванного напряжения, амперметр и клеммы, к которым подключают специальные измерительные щупы (рисунок 8).



Рисунок 8 - Структурная схема мегаомметра

В старых аналоговых приборах имеются обычные ручные генераторы с рукояткой для привода их в действие, а в новых моделях используются внешние или внутренние источники питания в виде аккумулятора или блока питания. Величина мощности на выходе генератора и напряжение могут меняться в широком диапазоне, либо быть постоянными, в зависимости от исполнения прибора. В комплекте мегаомметра имеются измерительные щупы, которые состоят из проводов с наконечниками: на одном конце щупа наконечник для вставления в гнездо прибора, а на другом – «крокодил» для надежности контакта.

Перед измерением щупы вставляются в гнезда на приборе, затем подключаются «крокодилами» к измеряемому объекту. При выполнении измерения генератор вырабатывает высокое напряжение путем вращения рукоятки. Напряжение поступает на измеряемый объект, а итоги измерений выдаются на экран цифрового прибора или на шкалу стрелочного мегаомметра.

Во время работы прибор выдает высокое напряжение, опасное для человека – от 500 до 2500 вольт. Поэтому к пользованию прибором необходимо



подходить с особой осторожностью. В промышленном производстве к работе с ним допускаются лица с наличием группы электробезопасности не менее третьей.

Перед проведением замеров, проверяемые цепи следует обесточить. При тестировании изоляции электрооборудования, их также следует отключить от сети.

Далее, проверяемые цепи следует заземлить. Для этого к шине заземления присоединяется многожильный провод в изоляции сечением более  $1,5 \text{ мм}^2$ , что является переносным заземлением.

Существует несколько основных правил при использовании прибора:

1) щупы следует держать только за изолированные ручки, ограниченные упорами;

2) перед тем, как подключить щупы к измеряемой цепи, следует убедиться в том, что на приборе отключена подача напряжения, и что вблизи измеряемой линии нет людей, которые могли бы случайно попасть под напряжение;

3) снять остаточное напряжение, путем касания переносного заземления к измеряемой цепи. Заземление отключается только после установки щупов;

4) после каждого замера необходимо со щупов снимать остаточное напряжение, соединяя щупы между собой;

5) после замера к тестируемому проводнику следует подключить заземление для снятия остаточного заряда;

6) все работы необходимо производить в резиновых перчатках.

Эти несложные правила необходимо выполнять, так как от этого зависит безопасность людей.

На корпусе прибора имеется три гнезда. Они обозначены символами «Э», «Л» и «З», что означает соответственно – экран, линия и земля (рисунок 9). В комплекте мегаомметра находится три щупа. На одном из них на одной стороне подключены два наконечника. Этот щуп применяется, когда нужно исключить ток утечки, и подключается к экранированной оболочке кабеля, если она имеется. Остальные щупы вставляются в гнезда, соответствующие маркировке щупов с такими же буквами.



Рисунок 9 - Подключение мегаомметра

На всех щупах имеются упоры. При измерениях следует брать за щупы до упоров чтобы случайно не коснуться пальцами за токоведущие части.

Если необходимо измерить только сопротивление изоляции, не учитывая экран, то подключается два одинарных щупа. Из них один вставляется в клемму «З», а второй – в клемму «Л». Вторые стороны щупов следует подключать «крокодилами»:

- 1) к проверяемым проводам, при необходимости теста на пробой между жилами;
- 2) к заземлению и токоведущей жиле, если нужно протестировать «пробой на землю».

Порядок проведения измерений:

- 1) перед началом измерения (с помощью индикатора) следует убедиться, что на измеряемой линии нет напряжения;
- 2) подключить заземление;
- 3) установить величину напряжения, с помощью которого будет производиться измерение. Переключение напряжения осуществляется кнопкой или ручкой на панели. Существуют также приборы, которые работают с фиксированным одним напряжением, и не требуют установки напряжения;
- 4) подключить щупы, соблюдая правила безопасности;
- 5) снять заземление с тестируемого объекта;
- 6) запустить в работу мегаомметр. Если он электронный, то следует нажать кнопку запуска, которая может называться «тест». Если мегаомметр аналогового вида со стрелочным индикатором, то нужно вращать ручку динамо-машины некоторое время, пока на корпусе прибора не загорится индикатор, свидетельствующий о создании необходимого напряжения. Цифровой мегаомметр в некоторый момент показания на дисплее стабилизируются. Цифры будут означать величину сопротивления;
- 7) после фиксации показаний, вращение рукоятки динамо-машины следует прекратить, либо нажать на цифровом приборе кнопку завершения работы;
- 8) отключить щупы;
- 9) нейтрализовать остаточное напряжение.

## 7.2 Мост постоянного тока. Назначение средства измерений

Мосты постоянного тока предназначен для измерения значений электрического сопротивления постоянному току и для применения в качестве магазинов электрического сопротивления в цепях постоянного тока. С помощью мостов можно также измерять расстояния до места повреждения линии по схеме петли Муррея или Варлея и измерять асимметрию проводов.

Мост смонтирован на горизонтальной пластмассовой панели, помещенной в карболитовый пылевлагозащищенный корпус. Конструктивно мост представляет собой настольный прибор с передней панелью, на которой расположены переключатели четырех декад магазина сопротивлений и декады плеч отношений. На передней панели находятся также зажимы для подключения измеряемого сопротивления и внешнего источника питания,

измерительные кнопки В и G, шкала внутреннего гальванометра, ручка подстройки нуля гальванометра и зажимы переключателя гальванометра (внутренний или внешний рисунок 10).



Рисунок 10 – Общий вид моста постоянного тока

Измерительная схема моста представляет собой четырехплечий мост, в сравнительном плече которого включен четырехдекадный магазин сопротивлений с верхним пределом измерений 9999 Ом. Каждая декада состоит из десяти равнономинальных резисторов, расположенных на основаниях рычажных переключателей, закрепленных на внутренней стороне передней панели. Все декады, в свою очередь, последовательно соединены между собой. Декада плеч отношений содержит восемь катушек сопротивлений. При помощи переключателя плеч отношений производится включение различных комбинаций этих сопротивлений: 1000:1; 1000:100; 1000:1000; 100:1000; 10:1000 и 1:1000, которым соответствуют значения множителя  $N=1000; 100; 10; 1; 0,1; 0,01$  и  $0,001$ , нанесенные на лимбе ручки декады плеч отношений.

Питание моста может осуществляться как от внутреннего источника питания, состоящего из трех элементов, расположенных под лицевой панелью моста, так и от внешнего источника. При использовании внешнего источника питания мост работает на всех диапазонах измерений. Источник включается в питающую диагональ моста, гальванометр – в измерительную диагональ моста. Определение значения измеряемого сопротивления производится путем балансировки моста при выбранным значении множителя  $N$  подбором сопротивления магазина плеча сравнения.

### 7.3 Токоизмерительные клещи. Устройство и виды

Токоизмерительные клещи служат для измерения электрических параметров цепи питания в виде фазового угла, мощности, напряжения или тока, без нарушения функционирования цепи и без ее разрыва.

Токоизмерительные клещи функционируют по принципу трансформатора тока с одним витком. Его первичная обмотка – это измеряемый провод или шина. Вторичная обмотка, которая имеет много витков, и подключенная к амперметру, выполнена на разъемном сердечнике.

Токоизмерительные клещи состоят из трех основных элементов: рабочая часть: прибор для измерения, обмотки трансформатора, магнитопровод, изолирующая часть: от упора рукоятки до рабочей части и рукоятки: от края клещей до упора (рисунок 11).

Для охватывания измеряемого проводника сердечник магнитопровода может раскрываться по аналогии с простыми клещами, при приложении усилия руки на изолированные ручки клещей.



Рисунок 11 – Токоизмерительные клещи

Переменный ток протекает по измеряемому проводнику, который охвачен разъемным магнитопроводом. При этом ток образует в магнитопроводе магнитный поток, который создает электродвижущую силу во вторичной обмотке измерительных клещей. При воздействии ЭДС во вторичной обмотке возникает ток, измеряемый амперметром, находящемся в измерительных клещах.

Измерительные устройства современного образца работают по схеме, включающей в себя трансформатор тока с мостом выпрямления. При этом выход вторичной обмотки подключается к электроизмерительному устройству посредством набора шунтов.

Токоизмерительные клещи разделяют на два типа по рабочему напряжению и устройству: в электроустановках до 1 кВ, одноручные, в электроустановках 2-10 кВ, двуручные.

По типу индикатора токоизмерительные клещи разделяются на: аналоговые (имеют стрелочный дисплей со шкалой) и цифровые (оснащены жидкокристаллическим экраном).

Особенностью токоизмерительных клещей является разъемный вид магнитопровода. Его обхват открывается при нажатии на подпружиненную рукоятку, либо кнопку, в зависимости от их конструкции.

После этого, удерживая токоизмерительные клещи в разомкнутом виде, подносят их к проводнику таким образом, чтобы он оказался внутри кольца магнитопровода (рисунок 12).



Рисунок 12 – Включение токоизмерительных клещей

Необходимо учитывать, если в измерительный проем поместить несколько проводников с протекающим током, то результатом измерения будет общая сумма всех токов. Если это однофазная сеть, то ток измеряют на одном проводе. При помещении в измеряемую зону сразу двух проводов однофазной сети (фазы и нуля) прибор покажет нулевое значение. Такая же ситуация произойдет, если измерять сразу три фазы. Поэтому необходимо убедиться в отсутствии лишних проводников в электроизмерительных клещах перед замыканием магнитопровода. Затем рукоятку опускают и кольцо замыкается.

Поворотный указатель устанавливают в положение включения. В различных конструкциях устройств обозначение включения может иметь отличия. Поэтому перед применением прибора, сначала необходимо ознакомиться с инструкцией, и только потом включать его.

На цифровом индикаторе или стрелочном экране должна отобразиться величина измеряемого параметра проводника.

Независимо от типа устройства, применять его нужно с особой аккуратностью при проталкивании магнитопровода сквозь пучок проводов. При измерениях оголенных токоведущих частей и при напряжении выше 1 кВ необходимо пользоваться диэлектрическими перчатками.

Современные исполнения измерительных клещей способны кроме измерения параметров тока, измерить различные другие показатели: активное сопротивление, переменное напряжение, постоянное напряжение. Цифровые устройства также могут оснащаться функцией проверки диодов и транзисторов, прозвонки зуммером.

Измерение других параметров осуществляется аналогично работе с мультитестером. Достаточно подключить контрольные щупы к определенным гнездам, настроить режим измерения и произвести замер.

Несмотря на достаточную точность измерения, измерительные клещи цифрового вида не всегда позволяют получить данные с высокой точностью

при измерении малых токов. Такую задачу по возможности можно решить следующим способом. Измеряемый проводник необходимо обмотать вокруг магнитопровода несколькими витками. Измерить параметр и разделить его величину на число витков провода.

Если при измерении цифровым устройством на дисплее изображается «1», то это говорит о том, что величина параметра в цепи выше установленного в приборе предела. Поэтому необходимо настроить соответствующим переключателем более высокую границу измерения.

## **5. Методика реализации самостоятельной работы по расчетно-графической работе**

### Содержание расчетно-графической работы

Выполнение расчетно-графической работы является одним из элементов самостоятельной работы по дисциплине «Техническая диагностика». Во время её выполнения студент должен применять знания, полученные в результате изучения теоретического курса и практических занятий.

Расчетно-пояснительная записка РГР должна содержать следующие пункты:

Титульный лист.

Содержание.

Введение.

1. Краткая характеристика объекта диагностирования.

2. Построение диагностической модели и выбора методов диагностирования объекта.

3. Выбор методов измерения электрических величин. Составление дефектной ведомости на оборудование.

4. Расчёт показателя надёжности функционирования электротехнического объекта диагностирования.

Заключение.

Список использованных источников.

### Варианты расчетно-графической работы

1. Диагностирование технического состояния асинхронного двигателя мощностью 1,5 кВт.

2. Диагностирование технического состояния трансформатора тока ТПЛ-10.

3. Диагностирование технического состояния трансформатора напряжения НОМ-6.

4. Диагностирование технического состояния асинхронного двигателя мощностью 1,2 кВт.

5. Диагностирование технического состояния асинхронного двигателя 0,27 кВт.

6. Диагностирование технического состояния силового выключателя ВПМ-10.
7. Диагностирование технического состояния силового трансформатора ТЭС-250.
8. Диагностирование технического состояния трансформатора тока ТПОЛ-10.
9. Диагностика технического состояния и прогнозирование ресурса кабельной линии низкого напряжения.
10. Диагностика технического состояния и прогнозирование ресурса рабочего электрического освещения
11. Диагностирование технического состояния трансформатора напряжения НТМИ-6.
12. Диагностирование технического состояния трансформатора тока ТВЛМ-10.
13. Диагностика технического состояния и прогнозирование ресурса вводов и проходных изоляторов.
14. Диагностирование технического состояния магнитного пускателя ПМА-6.
15. Диагностирование технического состояния силового трансформатора 0,25 кВА.
16. Диагностирование технического состояния лабораторного автотрансформатора.
17. Диагностирование технического состояния автоматического выключателя АВМ.
18. Диагностирование технического состояния трансформатора напряжения.
19. Диагностирование технического состояния асинхронного двигателя мощностью 2,2 кВт.
20. Диагностика технического состояния и прогнозирование ресурса СИП низкого напряжения.
21. Диагностирование технического состояния трансформатора тока ТЭРЛ.
22. Диагностирование технического состояния асинхронного двигателя мощностью 1,1 кВт.
23. Диагностирование технического состояния автоматического выключателя АЕ-2036.
24. Диагностирование технического состояния магнитного пускателя ПМЛ-4.
25. Диагностирование технического состояния силового трансформатора 0,4 кВА.
26. Диагностирование технического состояния асинхронного двигателя мощностью 3,2 кВт.
27. Диагностирование технического состояния асинхронного двигателя мощностью 0,55 кВт.

28. Диагностика технического состояния и прогнозирование ресурса предохранителей и предохранителей-разъединителей.

29. Диагностика технического состояния и прогнозирование ресурса двигателя постоянного тока.

30. Диагностика технического состояния и прогнозирование ресурса конденсаторных установок.

Расчетно-пояснительная записка РГР должна быть оформлена в соответствии с требованиями СТО АлтГТУ 12 570 – 2013 «Общие требования к текстовым, графическим и программным документам».

Защиту РГР принимает преподаватель, читающий теоретический курс дисциплины «Техническая диагностика». Студент кратко излагает содержание работы, после ответов на вопросы преподавателя выносится решение о её защите.

Теоретические сведения для выполнения РГР и её защиты приведены в [1-8]. Контрольные вопросы для защиты РГР приведены ниже.

### **Перечень вопросов для защиты расчетно-графической работы**

1. Что является объектом диагностирования?
2. Что такое техническое состояние объекта?
3. Что представляет собой техническая диагностика?
4. Что представляет собой контроль технического состояния объекта?
5. Что является средством технического диагностирования?
6. Какие испытания проводятся при диагностировании электрического оборудования?
7. Что такое алгоритм технического диагностирования?
8. Что включает в себя диагностическая модель?
9. Перечислите задачи технического диагностирования.
10. Что представляет собой оценка технического состояния объекта?
11. Каким образом осуществляется прогнозирование состояние электрооборудования?
12. Перечислите показатели диагностирования электрооборудования.
13. Какие методы используются для диагностирования электрооборудования?
14. Какие испытания проводятся при диагностировании электрических машин?
15. Какие испытания проводятся при диагностировании силовых трансформаторов?
16. Какие испытания проводятся при диагностировании измерительных трансформаторов?
17. Какие испытания проводятся при диагностировании кабельных линий?
18. Какие испытания проводятся при диагностировании воздушных линий?



19. Какие показатели надежности определяются при диагностировании?

20. Какие методики расчета основных характеристик электротехнических объектов применяются при диагностировании?

## **6 Методика реализации самостоятельной работы при подготовке к промежуточной аттестации**

Подготовка к промежуточной аттестации является ответственным периодом в работе студента.

При подготовке к промежуточной аттестации необходимо помнить:

1 Готовиться к сессии надо с первых дней семестра: не пропускать лекций, работать над закреплением лекционного материала, выполнять все практические работы.

2 Приступить к повторению и обобщению материала необходимо задолго до сессии (примерно за месяц).

3 Перед повторением учебного материала необходимо еще раз свериться с рабочей программой курса (имеются в библиотеке или на кафедре). В случае какой-либо неясности следует получить у преподавателя необходимые разъяснения.

4 Готовиться к промежуточной аттестации рекомендуется каждый день в одном и том же помещении и на одном и том же рабочем месте, т.к. в этом случае устанавливается ассоциативная взаимосвязь между окружающей обстановкой и процессом переработки информации. Это дает возможность в дальнейшем воспроизводить все мельчайшие детали этой обстановки (что сделать довольно легко), а через установившиеся ассоциативные связи - саму информацию, которую требовалось запомнить.

5 Начинать повторение следует с чтения конспектов. Прочитав внимательно материал по предмету, приступить к тщательному повторению по темам и разделам. На этом этапе повторения следует использовать учебник и рекомендованную преподавателем дополнительную литературу. Нельзя ограничиваться при повторении только конспектами, ибо в них все записано весьма кратко, сжато, только самое основное. Вузовские же дисциплины надо усвоить достаточно широко с учетом всей программы курса. Это можно сделать только с помощью учебника и дополнительной литературы.

6 Повторяя материал по темам, надо добиваться его отчетливого усвоения. Рекомендуется при повторении использовать такие приемы овладения знаниями:

а) про себя или вслух рассказывать материал;

б) ставить самому себе различные вопросы и отвечать на них, руководствуясь программой (применять самоконтроль);

в) делать дополнительные записи, схемы, помогающие обобщить материал, синтезировать его;

г) рассказывать повторенный и усвоенный материал своим товарищам, отвечать на их вопросы и критически оценивать изложенное;

д) повторяя и обобщая, записывать все непонятное, всякие сомнения, вновь возникающие вопросы и обязательно выяснить их на консультациях.

### **Вопросы для подготовки к промежуточной аттестации по дисциплине**

1. Что называется объектом диагностирования?
2. Что понимается под техническим состоянием объекта?
3. Что такое техническая диагностика?
4. Что понимается под техническим диагностированием?
5. Что представляет собой контроль технического состояния объекта?
6. Что является средством технического диагностирования?
7. Что представляет собой система технического диагностирования?
8. Какие испытания проводятся при диагностировании электрического оборудования?
9. Что представляет собой алгоритм технического диагностирования?
10. Что включают в себя диагностические модели?
11. Что понимается под термином «диагностический параметр»?
12. Что является предметом технического диагностирования?
13. Перечислите задачи технического диагностирования.
14. Что представляет собой оценка технического состояния объекта?
15. Каким образом осуществляется прогнозирование состояние электрооборудования?
16. Перечислите показатели диагностирования электрооборудования.
17. Что включают в себя показатели точности и достоверности диагностирования?
18. Перечислите причины повреждения электрооборудования.
19. Какие методы используются для диагностирования электрооборудования?
20. Какие нормативные требования предъявляются к методам диагностирования электрооборудования?
21. Какие испытания проводятся при диагностировании электрических машин?
22. Какие испытания проводятся при диагностировании силовых трансформаторов?
23. Какие испытания проводятся при диагностировании измерительных трансформаторов?
24. Какие испытания проводятся при диагностировании кабельных линий?
25. Какие испытания проводятся при диагностировании воздушных линий?
26. Что представляет собой вероятность отказа электрооборудования?
27. Что понимается под термином «безотказная работа электрооборудования»?
28. Какие методы используются при диагностировании электрооборудования?

29. В чем заключается метод инфракрасной термографии?
30. В чем заключается метод хроматографического контроля электрооборудования?
31. Что представляет собой метод контроля диэлектрических характеристик изоляции?
32. Что представляет собой метод контроля разрядов?
33. Что представляет собой метод вибродиагностики?
34. Что представляет собой электрофизический метод контроля электрооборудования?
35. Перечислить основные неисправности, возникающие в электродвигателе в процессе эксплуатации.
36. Как определить витковое замыкание в обмотке статора?
37. Какие дефекты обмотки статора встречаются во время эксплуатации электродвигателей и как их можно определить?
38. Как определяется техническое состояние короткозамкнутой обмотки ротора электродвигателя?
39. С какой целью проводится дефектация электродвигателя перед ремонтом?
40. В какой последовательности дефектация электродвигателя до разборки?
41. К каким последствиям приводят снижение сопротивления изоляции обмотки статора?
42. Как выявить витковое замыкание в обмотке статора при работающем электродвигателе?
43. В какой последовательности и как проводится дефектация электродвигателя после разборки?
44. Какие основные неисправности имеет обмотка статора и как их определить?
45. При включении электродвигателя с короткозамкнутым ротором в сеть наблюдается повышенный, нагрев активной стали статора в режиме холостого хода. Какая неисправность электродвигателя?
46. При работе электродвигателя обмотка статора сильно нагревается. Величина тока по фазам неодинакова. Электродвигатель сильно гудит и развивает пониженный крутящий момент. Какие могут быть неисправности в двигателе?
47. Электродвигатель плохо идет в ход и сильно гудит. Величина тока во всех фазах различна и при холостом ходе двигателя превышает номинальную величину. Какая неисправность в электродвигателе?
48. Двигатель с короткозамкнутым ротором не достигает нормальной скорости вращения, а «застрывает» и начинает устойчиво работать при низкой скорости вращения, которая в несколько раз меньше номинальной. Какая неисправность в электродвигателе?
49. При работе электродвигателя наблюдаются колебания тока статора по фазам. Какая неисправность электродвигателя?

50. Какое назначение дефектной ведомости?
51. Какие неисправности встречаются в силовых трансформаторах?
52. Какими приборами и как определить витковое замыкание в обмотках трансформатора?
53. Что такое коэффициент абсорбции?
54. С какой целью и как измеряется сопротивление обмотки трансформатора постоянному току?
55. С какой целью и как определяется коэффициент трансформации?
56. Как изменяется коэффициент абсорбции в зависимости от степени увлажнения изоляции и чем это объясняется?
57. Какие неисправности встречаются в трансформаторах и причины их возникновения?
58. Какими приборами и как определить витковое замыкание в обмотках трансформатора?
59. К каким последствиям приводит повреждение изоляция обмоток трансформатора?
60. Основные неисправности в магнитопроводе и метода их обнаружения.
61. Как измерить сопротивление изоляции между обмотками и между обмоткой и корпусом?
62. Что представляет собой мониторинг технического состояния электрооборудования?
63. Для чего необходимо прогнозирование ресурса работы электрических двигателей? Приведите примеры.
64. Для чего необходимо прогнозирование ресурса работы трансформаторов? Приведите примеры.

## **7 Учебно-методическое обеспечение дисциплины**

### **Основная литература**

1. Сибикин, М.Ю. Профилактическое обслуживание электроустановок потребителей : учебное пособие для студентов высших и средних учебных заведений / М.Ю. Сибикин, Ю.Д. Сибикин. - Москва ; Берлин : Директ-Медиа, 2017. - 392 с. : ил., табл., схем. - Библиогр. в кн. - ISBN 978-5-4475-9361-2 ; То же [Электронный ресурс]. - URL: <http://biblioclub.ru/index.php?page=book&id=481016>
2. Привалов, Е.Е. Диагностика электроэнергетического оборудования : учебное пособие / Е.Е. Привалов. - Москва ; Берлин : Директ-Медиа, 2015. - 227 с. : ил., схем., табл. - Библиогр.: с. 196-199. - ISBN 978-5-4475-4653-3 ; То же [Электронный ресурс]. - URL: <http://biblioclub.ru/index.php?page=book&id=428595>

### **Дополнительная литература**

3. Привалов, Е.Е. Диагностика оборудования силовых масляных трансформаторов : учебное пособие / Е.Е. Привалов. - Москва ; Берлин : Директ-Медиа, 2015. - 78 с. : ил., схем., табл. - Библиогр. в кн. - ISBN 978-5-4475-3709-8 ; То же [Электронный ресурс]. - URL:

<http://biblioclub.ru/index.php?page=book&id=276293>

4. Привалов, Е.Е. Диагностика асинхронных двигателей электроэнергетического оборудования : учебное пособие / Е.Е. Привалов. - Москва ; Берлин : Директ-Медиа, 2015. - 70 с. : ил., схем., табл. - Библиогр. в кн. - ISBN 978-5-4475-3708-1 ; То же [Электронный ресурс]. - URL: <http://biblioclub.ru/index.php?page=book&id=276283>

5. Хорольский В.Я. Эксплуатация систем электроснабжения: учеб. пособие/В.Я. Хорольский, М.А. Таранов. - М.:ФОРУМ. ИНФРА-М, 2013. 288с.

#### **Перечень учебно-методического обеспечения самостоятельной работы обучающихся по дисциплине:**

6. Черкасова, Н.И. Эксплуатация систем электроснабжения [текст]: Учеб. пос. для студ. спец. 140211 всех форм обучения/ Н.И. Черкасова. - Рубцовск: РИО, 2009. - 340 с. (гриф СибРУМЦ)

#### **Перечень ресурсов информационно-телекоммуникационной сети «Интернет», необходимых для освоения дисциплины**

7. Техническая диагностика и методы технического диагностирования//[electricalschool.info](http://electricalschool.info)

8. Устройства и приборы для проверки и диагностики электрооборудования // <https://www.elektro-expo.ru/ru/ui/17131/>

#### **8 Перечень информационных технологий**

Для успешного освоения дисциплины используются ресурсы электронной информационно-образовательной среды, образовательные интернет-порталы, глобальная компьютерная сеть Интернет. В процессе изучения дисциплины происходит интерактивное взаимодействие обучающегося с преподавателем через личный кабинет студента.

Используемое программное обеспечение:

1. Windows
2. LibreOffice
3. Microsoft Office
4. Acrobat Reader

Электронно-библиотечные системы (ЭБС):

1. Лань,
2. Университетская Библиотека Онлайн.

Ресурсы информационно-телекоммуникационной сети «Интернет».

Современные профессиональные базы данных и информационно-справочные системы:

1. Онлайн электрик: база данных <https://online-electric.ru/dbase.php>
2. База данных «Электрик» - <http://www.electrik.org/>
3. «Техэксперт» - профессиональные справочные системы <http://техэксперт.рус/>

4. Информационная система «Единое окно доступа к образовательным ресурсам». Раздел Образование в области техники и технологий – [http://window.edu.ru/catalog/?p\\_rubr=2.2.75](http://window.edu.ru/catalog/?p_rubr=2.2.75)

Балашов Олег Петрович

## ТЕХНИЧЕСКАЯ ДИАГНОСТИКА

Методические указания к практическим и самостоятельным работам для студентов всех форм обучения направления «Электроэнергетика и электротехника»

Подписано к печати 11.01.20. Формат 60X84 1/16.  
Усл. печ. л. 2,04. Тираж 100 экз. Зак.191716. Рег. № 34.

Отпечатано в ИТО Рубцовского индустриального института  
658207, Рубцовск, ул. Тракторная, 2/6.